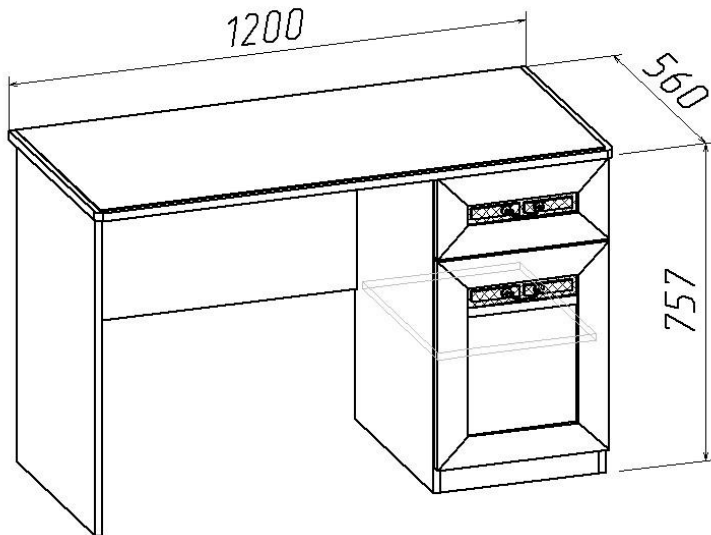


# Стол (Изд. 319 МК 58)



## Фурнитура, прилагающаяся к изделию для самостоятельной установки

25 Евровинт	26 Стяжка эксцентриковая	42 Петля накладная	74 Шариковые направляющие	81 Ручка

59 Опора наконечник	60 Шуруп Ø3x20	45 Шуруп Ø4x16	68 Винт М4x14	41 Полкодержатель

67 Скрепка ДВП	28 Гвоздь Ø1,2x20

Схема соединения евровинтом  
(поз.25)

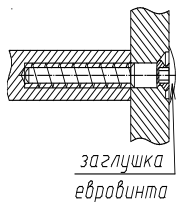


Рис.1

Схема соединения стяжкой эксцентриковой  
(поз.26)

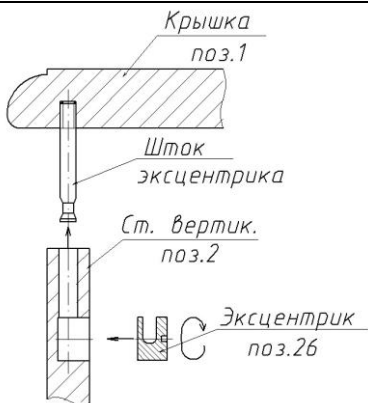


Рис.2

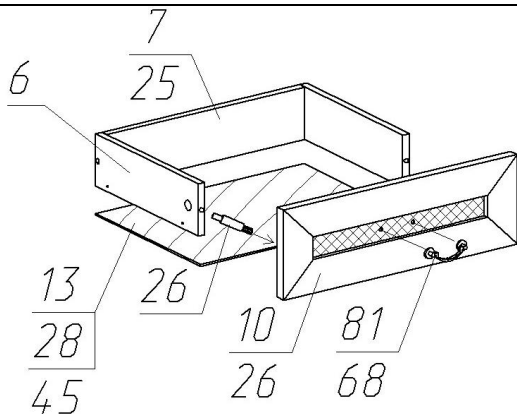


Схема соединения ящика  
выдвижного

Рис. 3

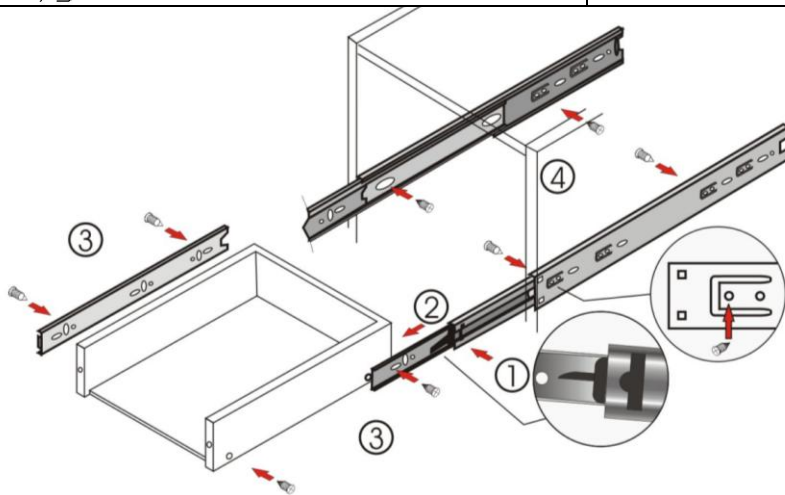


Рис. 4

### Установка шариковых направляющих (поз.74)

1. Разъедините телескопический механизм шариковой направляющей, нажав на рычаг (рис.5).
2. Выдвиньте внутреннюю узкую часть этой направляющей.
3. Прикрутите внутреннюю направляющую по разметке к боковым стенкам (поз.3 рис.4 выдвижного ящика (шуруп Ø4x16).
4. Широкую часть направляющей прикрутите к вертикальным стенкам корпуса. Вставить ящик внутренними направляющими в подвижные части внешних направляющих в корпусе изделия до фиксации деблокировочным рычагом.

### Схема сборки шкафа

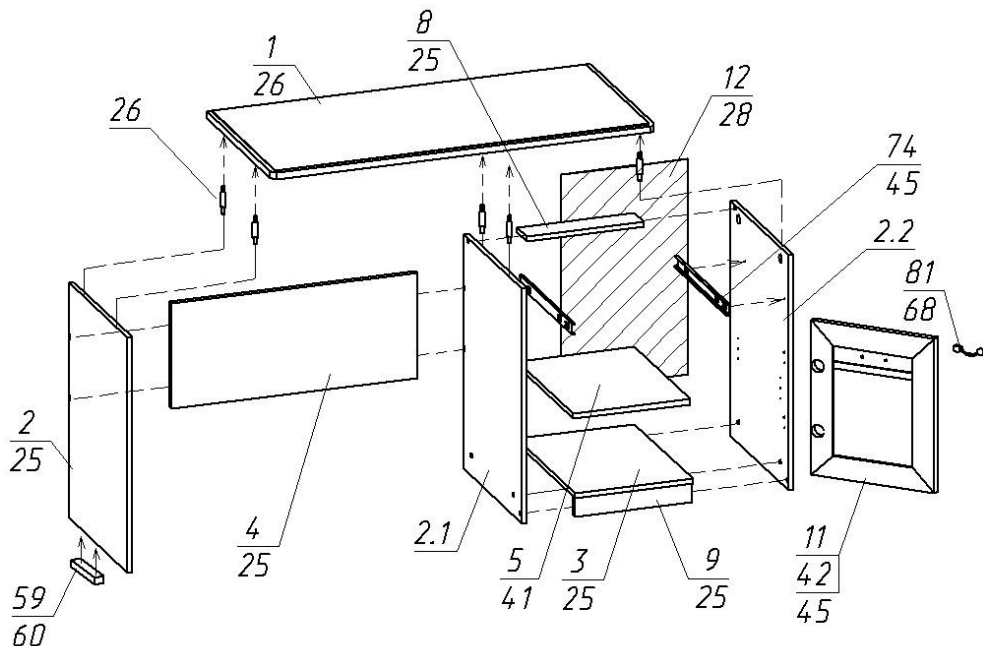


Рис. 5

### Состав пакетов

№ п/п	Наименование детали	Размеры, мм.	Кол Шт.	№ Поз.	Примеч.
<b>Пакет №1</b>					
1	Стенка ящика передняя	396x186	1	10	
2	Дверь	483x396	1	11	
3	Стенка задняя	673x396	1	12	ДВП
4	Дно ящика	340x455	1	13	ДВП
<b>Пакет №2</b>					
1	Стенка горизонт. (крышка)	1200x560	1	1	
<b>Пакет №3</b>					
1	Стенка вертик. левая	735x500	1	2	
2	Перегородка	735x500	1	2.1	
3	Стенка вертик. правая	735x500	1	2.2	
4	Стенка горизонтальная	368x500	1	3	
5	Стенка жесткости	768x330	1	4	
6	Полка	365x480	1	5	
7	Стенка ящика боковая	450x108	2	6	
8	Стенка ящика задняя	311x108	1	7	
9	Стяжка	368x84	1	8	
10	Стенка залицовочная	368x58	1	9	
11	Упаковка с фурнитурой		1		

### Состав упаковки с фурнитурой и метизами

№п/п	Наименование	Кол.шт	№ поз.	Примечание
1	Евровинт 7x50	14	25	
2	Заглушка для евровинта	14		
3	Стяжка эксцентриковая	8	26	
4	Заглушка к стяжке	8		
5	Опора-наконечник	6	59	
6	Петля накладная	2	42	
7	Полкодержатель	4	41	
8	Шариковые направл-е L-450	1	74	
9	Ручка скоба	2	81	
10	Винт М4x14	4	68	Под ручку скобу
11	Гвоздь 1,2x20	30	28	
12	Шуруп 3x20	12	60	
13	Шуруп 4x16	22	45	
14	Ключ для евровинта	1		

### Правила ухода и эксплуатации

Мебель рекомендуется эксплуатировать в проветриваемых помещениях с температурой воздуха не ниже +10°C и относительной влажностью от 45 до 70%. Не рекомендуется ставить мебель ближе 0,5 м. от источников тепла. Следует оберегать ее от повреждения острыми предметами, от попадания воды и растворителей и прямых солнечных лучей. Недопустимо попадание воды в места стыков деталей.

В процессе эксплуатации изделия возможно ослабление крепежной фурнитуры, необходимо периодически затягивать ослабленные болтовые и винтовые соединения, а также эксцентриковые стяжки.

Производитель гарантирует соответствие мебели требованиям ГОСТ16371-2014 при соблюдении покупателем условий транспортирования, хранения, сборки и эксплуатации ее в течение 24 месяцев со дня продажи.