

*Инструкция по сборке спального гарнитура
«Юнона-2»*

Внимание!

Мебель рекомендуется эксплуатировать в отапливаемом помещении при температуре воздуха не ниже плюс 10 °С и относительной влажности воздуха (65±15) %.

Следует оберегать от механических повреждений, попадания воды, щелочей, растворителей и кислот на ее поверхность. При попадании воды немедленно удалить мягкой тканью.

Желательно защитить мебель от попадания прямых солнечных лучей, что может привести к изменению цвета.

Предприятие-изготовитель гарантирует соответствие мебели требованиям ГОСТ в течение 12 месяцев со дня продажи при соблюдении правил эксплуатации. За механические повреждения, возникшие не по вине изготовителя (при транспортировке, хранении и эксплуатации продавцом, покупателем) предприятие ответственности не несет.

Перед началом работы по сборке мебели, необходимо проверить наличие всех вышеперечисленных деталей и фурнитуры. В случае обнаружения производственных дефектов или недостачи комплектующих элементов необходимо обратиться в торговую сеть, где была приобретена мебель.

Для избежания повреждения частей щитовых деталей и кромок, сборку мебели рекомендуется производить на ровной горизонтальной поверхности. Крепить фасадные детали после сборки корпусных деталей и установки на выбранное место.

Сборка шкафа (см. Рис.1).

- собрать каркас шкафа, соединив между собой перегородку поз.8, горизонт поз.2, горизонт вкладной поз.3 (2шт.), перегородку поз.9 с помощью евровинтов;
- к собранному каркасу добавить вертикаль шкафа поз.1 (2шт.) горизонт проходной поз.4, цоколи поз.17 (2шт.) и все стянуть евровинтами;
- проверить равенство диагоналей собранного каркаса, при необходимости выровнять их и прибить стенки задние поз.12 и поз.13 по всему периметру гвоздями;
- установить направляющие на горизонт проходной поз.4 при помощи шурупов;
- евровинтами закрепить планку фасадную;
- прибить подпятники;
- установить направляющие на фасад купе поз.16 (3шт.);
- поднять шкаф и установить его на место;
- собрать каркасы ящиков, соединив между собой стенки ящика поз.14 (2шт.), поз.15 (2шт.) при помощи евровинтов, предварительно установив на стенки поз.14 направляющие с помощью винтов самонарезающих М3,5х16;
- прибить дно ящика гвоздями;
- установить собранные ящики место, с помощью двустороннего скотча поочередно приклеивать залицовки к установленным ящикам, выставляя по месту, оставляя между ними равномерный зазор;
- прикрепить залицовки ящика изнутри с помощью винтов самонарезающих М4х25;
- прикрепить ручки к собранным ящикам;
- установить собранные ящики на место;
- прикрепить штангодержатели, установить на них штангу;
- вставить полкодержатели, установить на них полки поз.11 (4);
- прикрепить ручки;
- установить крайние двери на внутренний полозок направляющей, среднюю – на наружный;
- регулировку дверей осуществляют с помощью регулировочного элемента.

Сборка кровати (см. Рис.2).

- собрать каркас кровати, соединив между собой царгу продольную поз.7 (3шт.), планку поперечную поз.2 (8шт.), планку крепежную поз.1 (2шт.) с помощью евровинтов;
- к собранному каркасу прикрепить спинки поз.4, поз.5 и царгу декоративную поз.6 (2шт.) евровинтами;
- установить кровать на место;
- установить на место подложку, матрас.

Сборка комода (см. Рис.3)

- собрать каркас комода, соединив между собой вертикаль комода поз.1 (2шт.), горизонт вкладной поз.2, горизонт проходной поз.3 с помощью евровинтов, предварительно установив на вертикали направляющие для ящиков;
- к собранному каркасу добавить цоколь поз.9 и стянуть евровинтами;

- проверить равенство диагоналей собранного каркаса, при необходимости выровнять их и прибить стенку заднюю поз.6 по всему периметру гвоздями;
- прибить подпятники;
- поднять комод;
- собрать каркасы ящиков, соединив между собой стенки ящика поз.7 (2шт.), поз.8 (2шт.) при помощи евровинтов, предварительно установив на стенки поз.7 направляющие с помощью винтов самонарезающих М3,5х16;
- прибить дно ящика гвоздями;
- установить собранные ящики место, с помощью двустороннего скотча поочередно приклеивать залицовки к установленным ящикам, выставляя по месту, оставляя между ними равномерный зазор;
- прикрепить залицовки ящика изнутри с помощью винтов самонарезающих М4х25;
- прикрепить ручки к собранным ящикам;
- установить собранные ящики на место.

Сборка тумбы (см. Рис.4)

- собрать каркас тумбы, соединив между собой вертикаль тумбы поз.1 (2шт.), горизонт вкладной поз.2, горизонт проходной поз.3 с помощью евровинтов, предварительно установив на вертикали направляющие для ящиков;
- к собранному каркасу добавить цоколь поз.9 и стянуть евровинтами;
- проверить равенство диагоналей собранного каркаса, при необходимости выровнять их и прибить стенку заднюю поз.6 по всему периметру гвоздями;
- прибить подпятники;
- поднять тумбу;
- собрать каркасы ящиков, соединив между собой стенки ящика поз.7 (2шт.), поз.8 (2шт.) при помощи евровинтов, предварительно установив на стенки поз.7 направляющие с помощью винтов самонарезающих М3,5х16;
- прибить дно ящика поз.4 гвоздями;
- установить собранные ящики место, с помощью двустороннего скотча поочередно приклеивать залицовки поз.5 к установленным ящикам, выставляя по месту, оставляя между ними равномерный зазор;
- прикрепить залицовки ящика изнутри с помощью винтов самонарезающих М4х25;
- прикрепить ручки к собранным ящикам;
- установить собранные ящики на место.

Сборка туалетного столика (см. Рис.5)

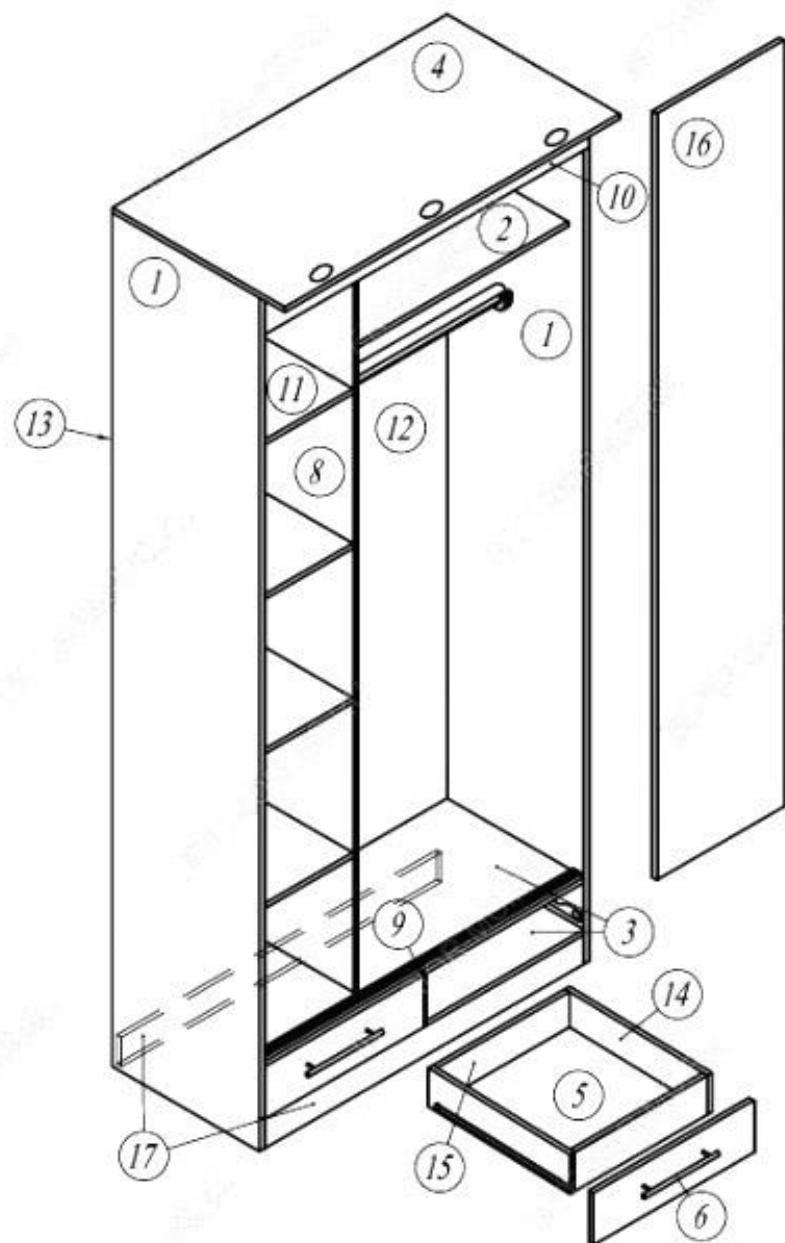
Одна собранная тумба служит основанием для туалетного столика.

- собрать каркас стола, соединив между собой вертикаль поз.2, вертикаль поз.3, планку крепежную поз.8 с помощью евровинтов, предварительно установив на вертикали направляющие для ящиков;
- собрать каркас верхней части стола, соединив между собой планку крепежную поз.9, вертикаль поз.1 (2шт.) с помощью евровинтов и стянуть евровинтами;
- евровинтами закрепить собранный каркас верхней части на столе;
- прибить подпятники;
- поднять стол, установив короткой вертикалью на крышке тумбы;
- закрепить вертикаль поз.2 евровинтами на крышке тумбы;
- собрать каркасы ящиков, соединив между собой стенки ящика поз.11 (2шт.), поз.12 (2шт.) при помощи евровинтов, предварительно установив на стенки поз.11 направляющие с помощью винтов самонарезающих М4х16;
- прибить дно ящика поз.4 гвоздями;
- установить собранный ящик место, прикрепить залицовку ящика поз.5 изнутри с помощью винтов самонарезающих М4х25;
- прикрепить ручку к собранному ящику;
- установить ящик на место.

Установить собранную мебель на место.

Шкаф

Спальный гарнитура "Юнона-2"



Установка направляющих

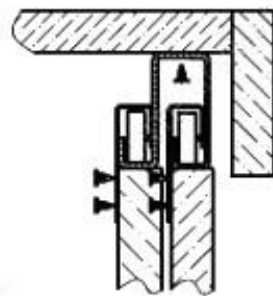


Рис. 1

Кровать

Спальный гарнитура "Юнона-2"

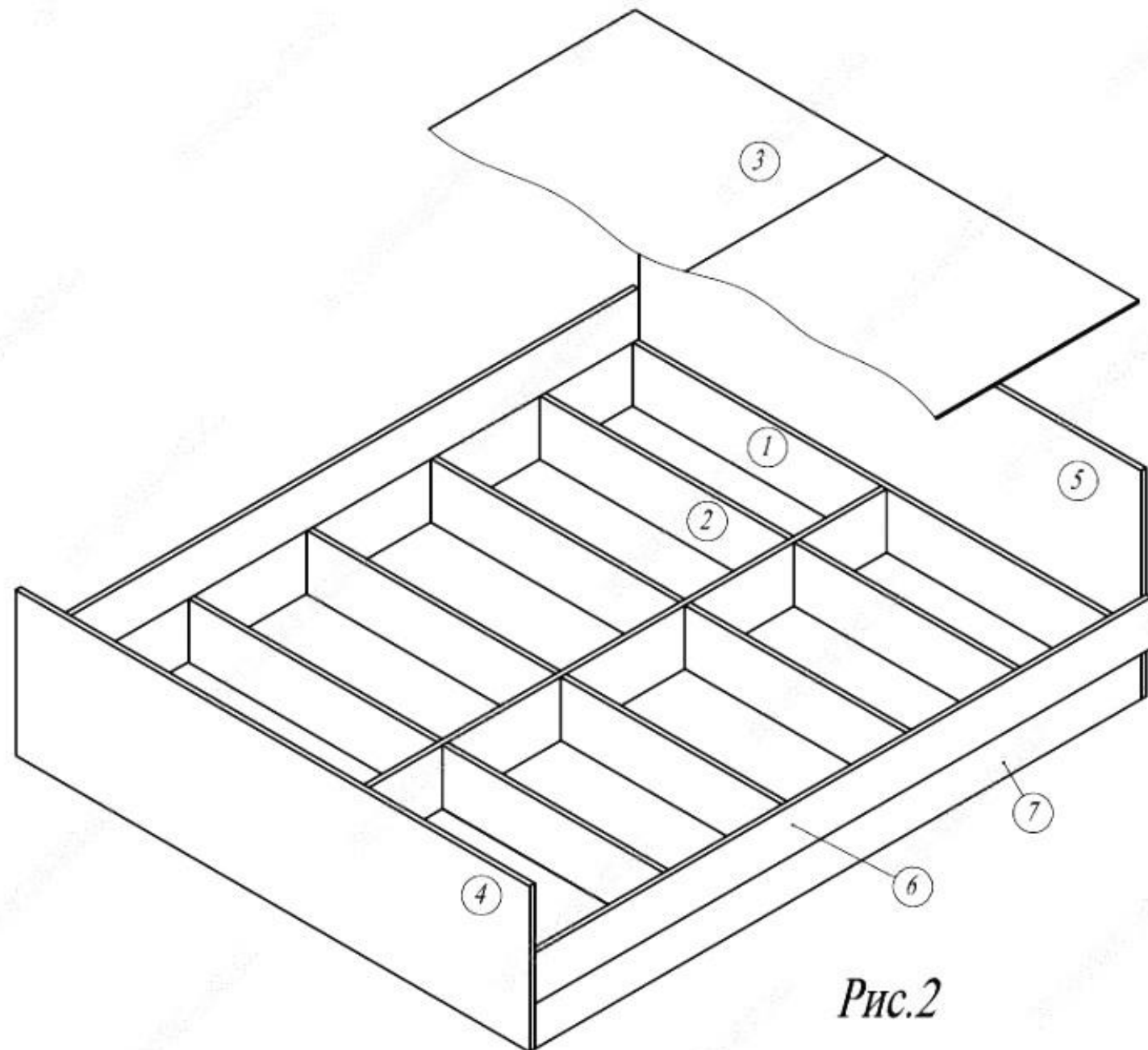


Рис.2

Спальный гарнитура "Юнона-2"

Комод

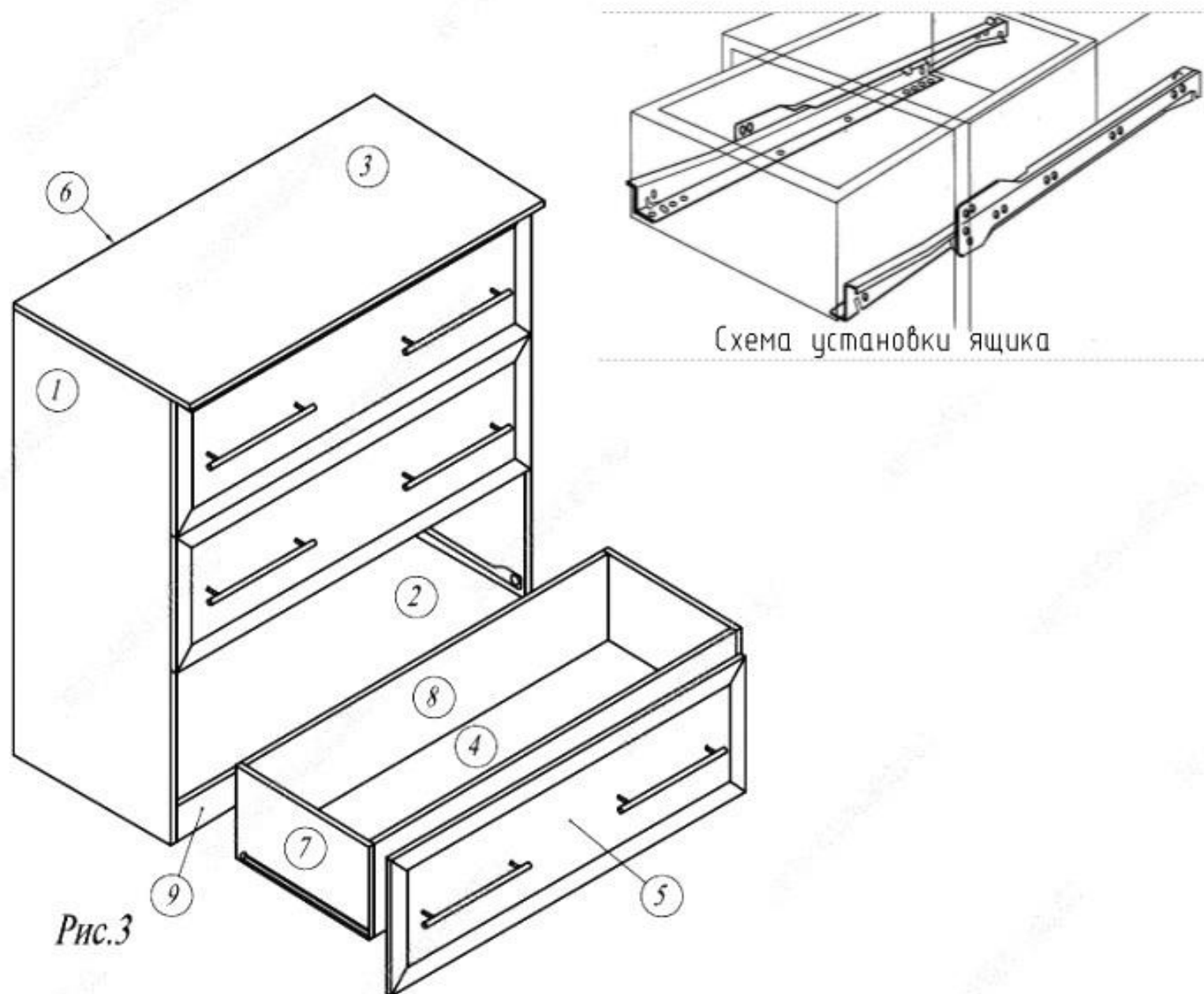


Рис.3

Спальный гарнитура "Юнона-2"

Тумба

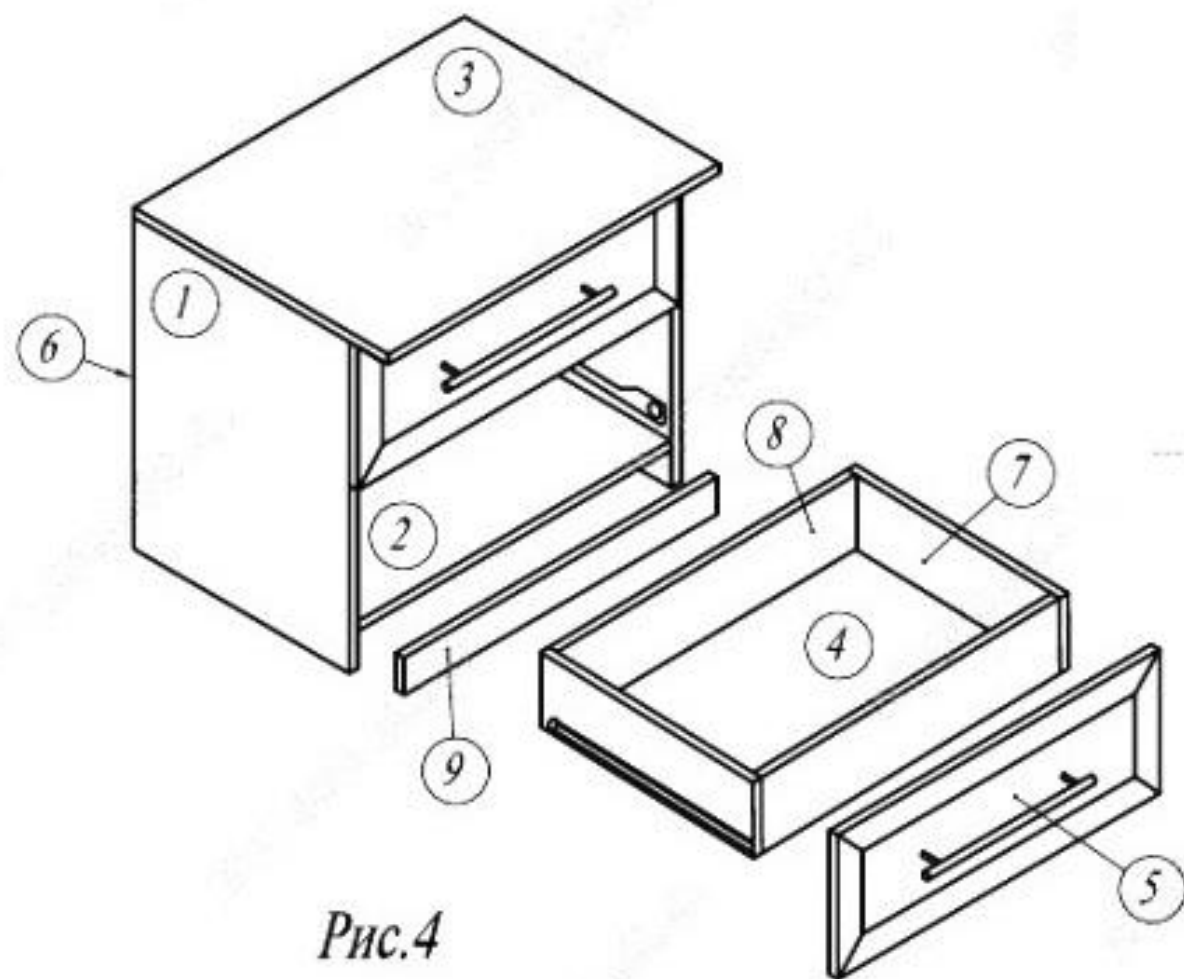


Рис.4

Спальный гарнитура "Юнона-2"

Туалетный столик

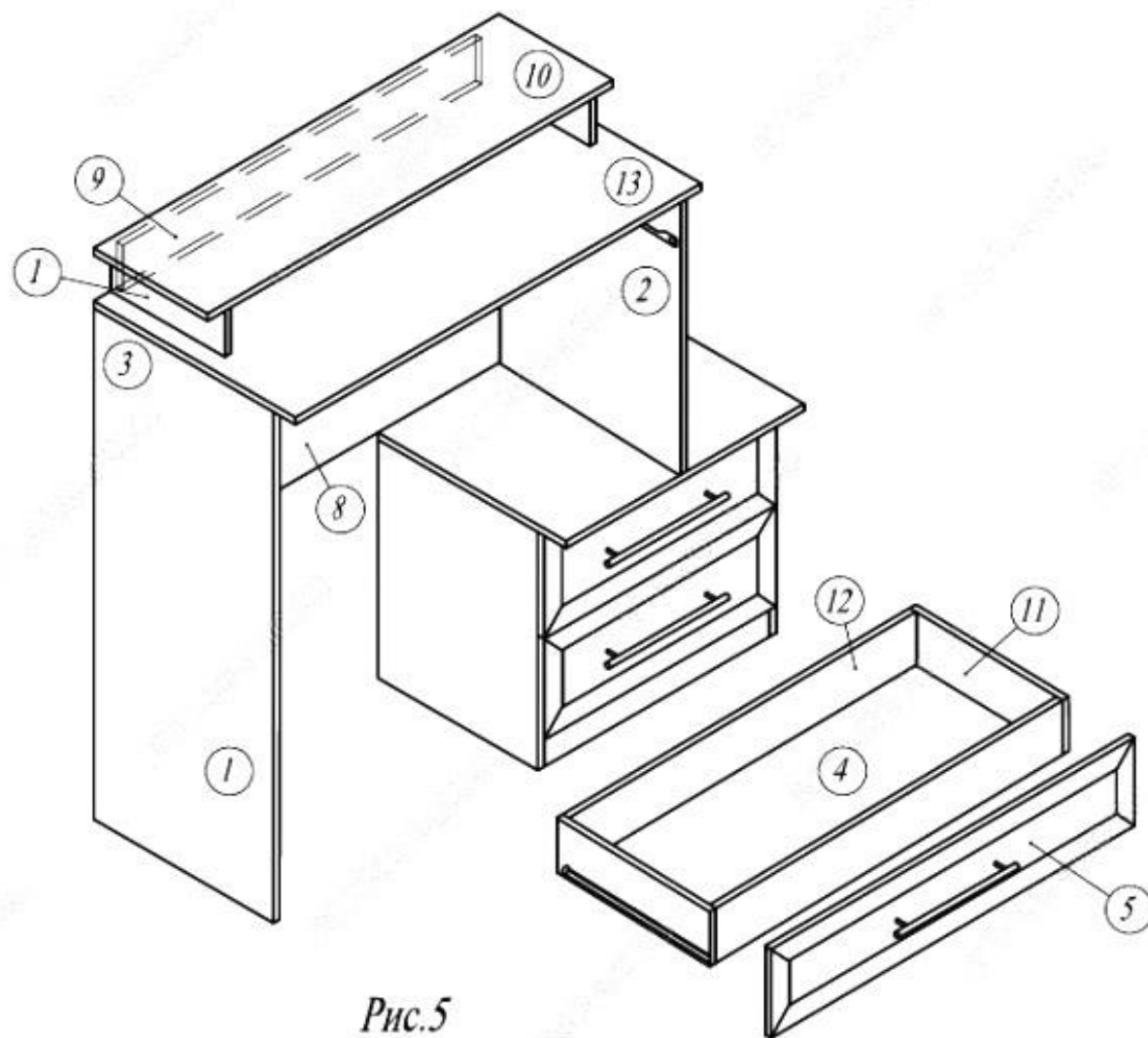


Рис.5